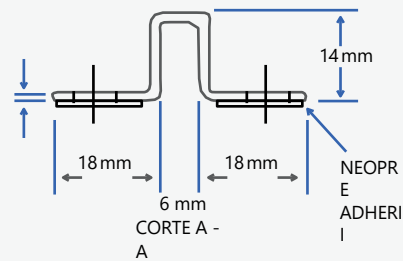
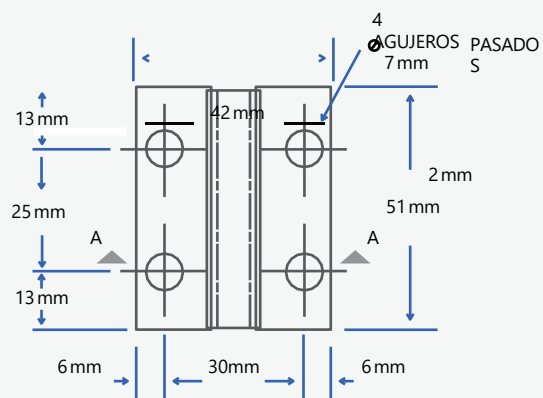




PLACA DE FIJACIÓN P/MULTITECHO

GEOMETRÍA



Las **placas de fijación para Multytecho** son utilizadas para fijar dos piezas de Multytecho por los costados, ya que se incorpora en los canales del machimbre y se fija en los cuatro orificios de la placa.

Este accesorio es muy indispensable y no puede faltar en la instalación del panel. Fabricados en calibre 14 miden 42 x 51 mm.